



586015 (PBOT30EDED)

KOTEL SKLOPNÝ, EL, 300L,
KULATÝ (H10)

Zkrácená specifikace

Položka č. _____

Konstrukce z nerezové oceli AISI 304. Varná vložka z kyselinovzdorné nerez oceli AISI316L. Duplikátor z kyselinovzdorného nerez 1.4404 (AISI316L) - konstruován pro přetlak 1.5bar. Izolované a vyvážené víko. Motorizované sklápění s proměnlivou rychlostí sklápění a systémem SoftStart a SoftStop. Osa sklápění umožňuje i plnění vyšších nádob. Úhel sklápění větší než 90° umožňuje úplné vyprázdnění a pohodlné čištění. Potraviny jsou rovnoměrně ohřívány přes dno a boční stěny kotle systémem uzavřeného nepřímého ohřevu pomocí boosteru (integrovaného bojleru) a generované syté páry o maximální teplotě 125°C v plášti s automatickým odvodušňovacím systémem. Bezpečnostní ventil zabraňuje přetlaku páry v plášti. Bezpečnostní termostat chrání před nízkou hladinou vody v dvojitě plášti. Teplotní rozsah: 50°-110° C. Ovládací panel TOUCH. Funkce SOFT. Panel GuideYou snadno vede uživatele během vícefázových receptů. Možnost ukládat recepty v jedno nebo vícefázovém procesu vaření, s různým nastavením teploty. Vestavěné teplotní senzory pro přesnou kontrolu procesu vaření. Certifikace odolnosti proti vodě IPX6. Konfigurace: volně stojící. Možnosti instalace: jako volně stojící nebo ke zdi, pro instalaci na nohy nebo nerezový či stavební sokl o výšce 200mm - viz. extra příslušenství.

Hlavní funkce a vlastnosti

- Zařízení je určeno pro vaření, napařování, dušení a obdobné tepelné úpravy.
- Vrchní část varné vložky izolována vypěněním z důvodu bezpečnosti práce.
- Ergonomický poměr velkého průměru a malé hloubky vany usnadňuje míchání a šetrné zacházení s potravinami.
- Vypouštěcí hrdlo lze osadit scezovacím sítím (extra příslušenství).
- Přesné motorové sklápění s variabilní rychlostí a funkcí SOFT STOP. Úhel vyklápění větší než 90° pro dokonalé vyklopení pánve a snadné čištění.
- Vestavěná teplotní čidla pro přesnou kontrolu a regulaci procesu vaření.
- USB konektivita - nahrávání a stahování receptů a HACCP dat, aktualizace softwaru. Možnost napojení na síťový systém sběru HACCP dat (viz. extra příslušenství).
- Certifikovaný stupeň ochrany proti vodě: IPX6
- Maximální tlak vnitřního pláště 1,7 baru; minimální pracovní tlak 1 bar. Umožňuje regulaci teploty mezi 50 a 110 °C.

Konstrukce

- Varná nádoba a plášť z kyselinovzdorné oceli AISI316L
- Vnější panely i vnitřní rámová konstrukce vyrobeny z nerez ocele AISI304-1.4301.
- Dvojitě izolované víko, materiál nerez AISI304 - 1.4301. Vyvážení a uchycení víka skrze speciální panty, které zaručují stabilní polohu víka takřka v každé pozici. Víko dokonale přiléhá k hornímu okraji a snižuje tak tepelné ztráty, zvyšuje účinnost ohřevu a umožňuje udržování pokrmu s minimální spotřebou energie (úspora až 90% ve srovnání s ohřevem při otevřeném víku).
- Bezpečnostní ventil zabraňující přetlakování páry v duplikátoru.
- Bezpečnostní termostat zabraňující provozu při nízké hladině vody v duplikátoru.
- Vysoko umístěná osa sklápění umožňuje snadné přelévání obsahu kotle i do vyšších nádob.
- Směšovací baterie vč. možnosti automatického plnění. (extra příslušenství)
- Zapuštěný dotykový panel "TOUCH" s mírným nakloněním pro snadnou čitelnost. Logika zobrazování jednotlivých funkcí vede obsluhu celým postupem nastavení. Současně zobrazení nastavených a aktuální hodnot teploty a času; reálné hodiny; program SOFT pro jemné a mléčné pokrmy; funkce POWER - 9 přednastavených stupňů výkonu (od

SCHVÁLENO: _____

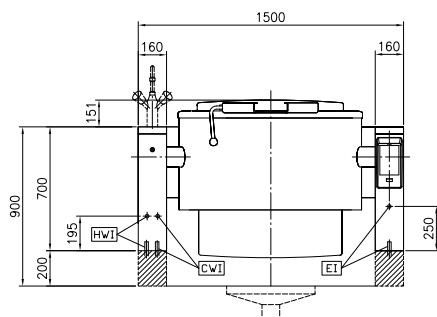
prohřívání až po maximální výkon); fce odloženého startu; chybová hlášení a mnoho dalších funkcí.

- Minimální výskyt jakýchkoliv spár pro snadné čištění a maximální hygienický standard.
- Možnost provedení s přípravou pro napojení na systém energetické optimalizace (hlídání odběrového maxima) a bezpečnostní kontakty (EO/PK). (viz. extra příslušenství)
- Možnost ukládání receptů s jednou nebo více fázemi, s odlišným nastavením teplot a časů.
- 98% recyklovatelnost, obalové materiály bez toxických substancí
- Panel GuideYou - aktivovaný uživatelem prostřednictvím nastavení - pro snadné sledování vícefázových receptů, zajištění správného a kontrolovaného vaření a lepší optimalizaci zařízení.
Systém bude poskytovat připomenutí údržby v souladu s programem ESSENTIA, což uživateli pomůže správně se o zařízení starat a vyhnout se prostojům.
- Dobře viditelný a jasný LED TOUCH dotykový ovládací panel obsahuje uživatelsky přívětivé ikony a intuitivní ovládání vede obsluhu celým postupem nastavení. Displej zobrazuje:
Aktuální a nastavenou teplotu
Nastavený a zbývající dobu vaření
Fázi předehřívání (pokud je aktivována)
Panel GuideYou (pokud je aktivován)
Odložený start
Funkce Soft pro hladké dosažení cílové teploty u jemných a mléčných pokrmů
9 úrovní ovládání výkonu od mírného vaření až po prudký var
Tlakový režim (u tlakových modelů)
Nastavení ZAP/VYP míchadla (u vybraných modelů s kulatou vložkou a míchací funkcí)
Chybové kódy pro rychlé řešení problémů
Připomenutí údržby a mnoho dalších funkcí.

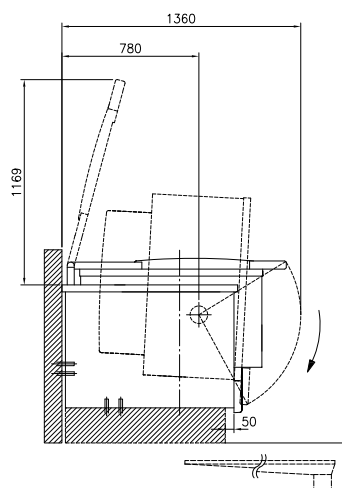
Uživatelské rozhraní & Správa dat

- Připraveno na připojení pro přístup ze vzdáleného bodu v reálném čase a datového monitorování (vyžaduje volitelné příslušenství - kontaktujte nás pro další informace).

Zepředu

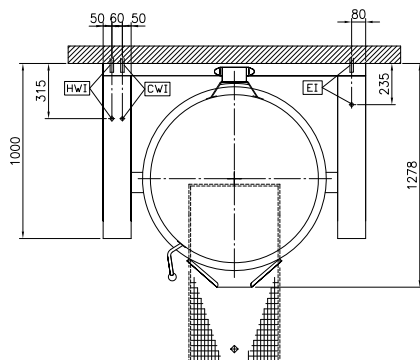


Boční



CWI = Napojení studené vody 1
 EI = Elektrické napojení
 HWI = Napojení teplé vody

Shora


Elektro
Napětí:

586015 (PBOT30EDEO)

400 V/3N ph/50/60 Hz

Celkový příkon:

36.2 kW

Instalace:
Typ instalace

Pro instalaci na sokl, na nožičky. Umístění ke zdi.

Hlavní informace
Uspořádání:

Kulatý; Sklopné

Teplotní rozsah MIN:

50 °C

Teplotní rozsah MAX:

110 °C

Průměr vložky kotle:

900 mm

Výška vložky kotle:

570 mm

Vnější rozměry, Šířka

1500 mm

Vnější rozměry, Hloubka

1000 mm

Vnější rozměry, Výška

700 mm

Netto váha:

390 kg

Využitelný objem:

300 L

Sklápěcí mechanismus

Automatický

Dvouplášťové víko

✓

Typ ohřevu

Nepřímý

Spotřeba energie
Standard:
Při ohřevu:

0 lt

Teplota nahřátí:

From 0°C to 0°C

Doba nahřátí:

0 min

Udržitelnost
Energie spotřebovaná pro
nahřátí:

0

Energetická účinnost:

0 %

Extra příslušenství

• Scezovací sito pro 300, 400 a 500L sklopné kotle.	PNC 910006	<input type="checkbox"/>	• Vestavěná zásuvka, typ Swiss-25, 230V, 16A, IP54, barva bílo-červená	PNC 912477	<input type="checkbox"/>
• Falešné dno pro 300 / 400 / 500 L kotle s kulatou vložkou.	PNC 910036	<input type="checkbox"/>	• Dodatečné spodní zakrytování nohy (70mm - 270mm), pro sklopné modely - příslušenství instalovatelné pouze při výrobě (určeno primárně pro Německo, Rakousko, Švýcarsko)	PNC 912479	<input type="checkbox"/>
• Měrka pro 300L sklopné kotle.	PNC 910047	<input type="checkbox"/>	• Dodatečný analogový manometr pro sklopné kotle PBOT - příslušenství instalovatelné pouze při výrobě.	PNC 912490	<input type="checkbox"/>
• Sito na výrobu noků, 300, 400 a 500L sklopné kotle	PNC 910057	<input type="checkbox"/>	• Zakrytování zad, 1500x700mm, pro sklopné modely, instalace ke zdi nebo záda-na-záda - (Hxx). Příslušenství montované na zařízení přímo ve výrobě.	PNC 912707	<input type="checkbox"/>
• Stěrka pro použití se sítím na výrobu noků, Pro kotle a pánve thermaLine	PNC 910058	<input type="checkbox"/>	• AUTO-FILL: systém automatického napouštění studené a teplé vody pro sklopné modely - nutno objednat spolu s mixovací baterií - příslušenství instalované z výroby.	PNC 912735	<input type="checkbox"/>
• Háček k vyjímání sítky výpustního kohoutu u kotlů s kulatou vložkou	PNC 910162	<input type="checkbox"/>	• Sada pro napojení na systém energetické optimalizace (EO) a kontrolu pomocí bezpotenciálních kontaktů (PK). Pro zařízení thermaLine Prothermetic - příslušenství instalovatelné pouze při výrobě	PNC 912737	<input type="checkbox"/>
• Nožičky a spodní krycí panel (160x1000x200mm) pro sklopné kotle a pánve (H80) - příslušenství z výroby. Pro každý model nutno objednat 2ks.	PNC 911475	<input type="checkbox"/>	• Zakrytování zad, 1500x700mm, pro sklopné modely, při instalaci do prostoru - (Hxx). Příslušenství montované na zařízení přímo ve výrobě.	PNC 912747	<input type="checkbox"/>
• Nerezový sokl pro sklopné kotle thermaLine, hloubka 1000mm !!!, výška: 200mm (H100). Pro STOJÍCÍ U ZDI nebo ZÁDA-NA-ZÁDA. Pro každou nohu nutno objednat 1 kus. Příslušenství montované na zařízení přímo ve výrobě.	PNC 911812	<input type="checkbox"/>	• Zadní krycí panel-spodní, š. 1500mm, pro sklopné modely, při instalaci do prostoru.	PNC 912771	<input type="checkbox"/>
• Nerezový sokl pro sklopné kotle thermaLine, hloubka 1000mm !!!, výška: 200mm (H100). Pro SAMOSTATNĚ STOJÍCÍ. Pro každou nohu nutno objednat 1 kus. Příslušenství montované na zařízení přímo ve výrobě.	PNC 911813	<input type="checkbox"/>	• Hlavní vypínač elektrického proudu - 60A, instalováno ve výrobě	PNC 912774	<input type="checkbox"/>
• Sítka výpustního ventilu	PNC 911966	<input type="checkbox"/>	• Oplachová sprcha - sklopné modely o výšce konzole 700mm (modely Hxx). Příslušenství instalováno do levé nohy/konzole z výroby	PNC 912776	<input type="checkbox"/>
• Zadní zvýšený okraj, délka 1500mm, výška 40mm. Napevno navařený z výroby.	PNC 912187	<input type="checkbox"/>	• Extra přední výpustní kohout (2"), pro sklopné kotle PBOT - příslušenství instalovatelné pouze při výrobě	PNC 912779	<input type="checkbox"/>
• Elektrická zásuvka, vestavěná do předního panelu, typ CEE 16A / 380V	PNC 912468	<input type="checkbox"/>	• Hlavní bezpečnostní vypínač, zabudovaný do předního panelu. ThermaLine Prothermetic - příslušenství instalovatelné pouze při výrobě	PNC 912784	<input type="checkbox"/>
• Elektrická zásuvka, vestavěná do předního panelu, typ CEE 32A / 380V	PNC 912469	<input type="checkbox"/>	• Směšovací baterie Klarco, koncovka DRIPSTOP, s otočnými kohoutky, V=815mm, otočné raménko 600mm, pro PBOT/PFET - příslušenství instalované z výroby.	PNC 913554	<input type="checkbox"/>
• Extra zásuvka montována do předního panelu, typ Schuko, 16A/230V/IP68 - příslušenství instalované z výroby.	PNC 912470	<input type="checkbox"/>	• Směšovací baterie Klarco, koncovka DRIPSTOP, s otočnými kohoutky, V=815mm, otočné raménko 450mm, pro PBOT/PFET - příslušenství instalované z výroby.	PNC 913555	<input type="checkbox"/>
• Extra zásuvka montována do předního panelu, typ Swiss-23, 16A/230V - příslušenství instalovatelné pouze při výrobě.	PNC 912471	<input type="checkbox"/>			
• Extra zásuvka montována do předního panelu, typ Swiss-23, 16A/380V - příslušenství instalovatelné pouze při výrobě.	PNC 912472	<input type="checkbox"/>			
• Vestavěná zásuvka, typ Schuko, 230V, 16A, IP55, barva černá	PNC 912473	<input type="checkbox"/>			
• Vestavěná zásuvka, typ CEE, 230V, 16A, IP67, barva modro-bílá	PNC 912474	<input type="checkbox"/>			
• Vestavěná zásuvka, typ Swiss-23, 230V, 16A, IP54, barva modrá	PNC 912475	<input type="checkbox"/>			
• Vestavěná zásuvka, typ Schuko, 230V, 16A, IP54, barva modrá	PNC 912476	<input type="checkbox"/>			

- Směšovací baterie Klarco, PNC 913556
koncovka DRIPSTOP, s otočnými
kohoutky, V=685mm, otočné
raménko 600mm, pro PBOT/PFET
- příslušenství instalované z
výroby.
- Směšovací baterie Klarco, PNC 913557
koncovka DRIPSTOP, s otočnými
kohoutky, V=685mm, otočné
raménko 450mm, pro PBOT/PFET
- příslušenství instalované z
výroby.
- Směšovací baterie KWC, PNC 913567
V=520mm, otočné raménko
600mm, pro PXXT-KWC (montáž z
výroby)
- Směšovací baterie KWC, PÁKOVÁ, PNC 913568
V=564mm, otočné raménko
450mm, pro PXXT-KWC (montáž z
výroby)